



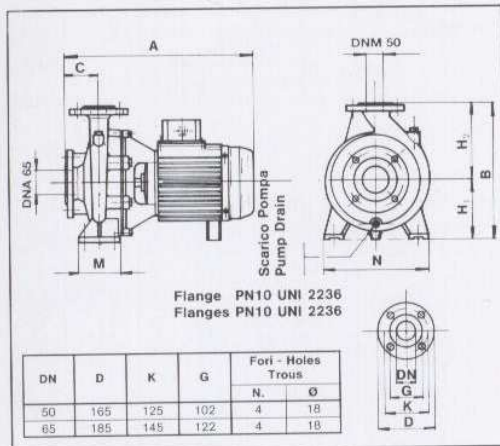
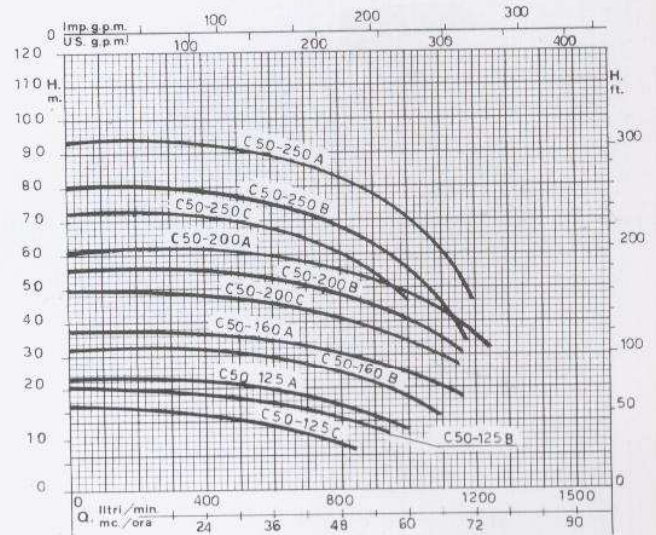
ELETTROPOMPE - ELECTRIC PUMPS

ELETTROPOMPE MONOBLOCCO
MONOBLOC ELECTRIC-PUMPS

2900 RPM - Hz 50

UNI 7467, DIN 24255, NF E44-111

TIPO **C 50**
TIPE



TIPO - TYPE	DNa	DNm	A	B	C	M	N	H1	H2
C50-125 A	65	50	505	292	100	100	240	132	160
C50-125 B-C	65	50	470	292	100	100	240	132	160
C50-160 A-B	65	50	530	340	100	100	265	160	180
C50-200 A	65	50	635	360	100	100	265	160	200
C50-200 B-C	65	50	600	360	100	100	265	160	200
C50-250 A-B	65	50	730	405	100	125	320	180	225
C50-250 C	65	50	670	405	100	125	320	180	225

CARATTERISTICHE

Pompa collegata al motore elettrico tramite una lanterna. La girante è di tipo centrifugo montata direttamente sull'albero motore, la tenuta è di tipo meccanico. Pompa con corpo girante e lanterna in ghisa G22, albero in acciaio inox. Motore in esecuzione chiusa a ventilazione esterna, protezione IP 54, isolamento in classe F o superiore. Esecuzione secondo le norme CEI, a richiesta possono essere forniti con classe d'isolamento e protezioni superiori. Pressione massima di esercizio 10 BAR. Possono essere forniti a richiesta per valori di tensione e/o frequenza diversi. Caratteristiche di funzionamento a 2900 giri/min. Tenuta meccanica carbone ceramica non bilanciata molla singola, senso di rotazione dipendente destro, temperatura -5° a +90° Girante in ghisa fusa, a richiesta in bronzo.

FEATURES

Pumps connected to the electric motor by a spider; the impeller is centrifugal type, directly mounted on the drive shaft with a mechanical seal; casing, impeller and spider are made of cast iron, the shaft of stainless steel. Enclosed electric motor with external ventilation, IP54 protection, class F insulation, manufactured according to CEI norms. On request the pump can be supplied with higher insulation or protection class; maximum working pressure 10 bar; on request the pumps can be supplied with different voltages or frequencies; working features at 2900 rpm; not balanced carbon/ceramic mechanical seal type with single spring and right dependent rotation direction; working temperature between -5°C and 90°C; cast iron impeller, on request in bronze.

TIPO TYPE	MOTORE MOTOR	RPM	PORTATA - CAPACITY m³/h l/min													DNa	DNm	ALIMENTAZ. FEEDING		
			0	18	20	25	30	35	40	45	50	55	60	65	70				75	
			0	300	333	417	500	583	667	750	833	917	1000	1083	1167				1250	
	HP	Kw	Prev. tot. in mt. - Tot. head in m.																	
C50-125 C	3	2.2	2900-50HZ	17.5	16.0	15.2	14.5	13.7	10.4	9.5	9.0	8.5						65	50	230/400V
C50-125 B	4	3	2900-50HZ	20.5		19.0	18.5	17.5	16.5	15.5	14.0	13.0	11.5					65	50	230/400V
C50-125 A	5.5	4	2900-50HZ	23.5			21.5	20.5	19.5	18.5	17.0	16.0	14.0	13.0				65	50	400/690V
C50-160 B	7.5	5.5	2900-50HZ	31.5			30.0	29.0	28.0	27.0	26.0	24.0	22.0	18.0	14.0			65	50	400/690V
C50-160 A	10	7.5	2900-50HZ	38.0			36.0	34.0	33.0	32.0	31.0	29.5	27.0	26.0	21.5	17.0		65	50	400/690V
C50-200 C	12.5	9	2900-50HZ	50.0			48.0	46.5	44.8	43.2	41.3	39.2	37.0	34.1	31.0	27.5		65	50	400/690V
C50-200 B	15	11	2900-50HZ	56.5			54.5	53.5	52.0	50.2	48.5	46.4	44.0	41.1	38.2	31.9		65	50	400/690V
C50-200 A	20	15	2900-50HZ	61.0			59.0	58.0	57.0	56.0	54.0	52.0	51.0	48.0	46.0	41.0	34.0	65	50	400/690V
C50-250 C	20	15	2900-50HZ	73.0			70.0	69.0	67.0	65.0	63.5	62.0	51.0	48.0				65	50	400/690V
C50-250 B	25	18.5	2900-50HZ	80.0			78.0	76.0	75.0	73.0	71.0	69.0	67.0	54.0	38.0	32.0		65	50	400/690V
C50-250 A	30	22	2900-50HZ	92.0			90.0	89.0	88.0	86.0	84.0	82.0	79.0	71.0	50.0	43.0		65	50	400/690V